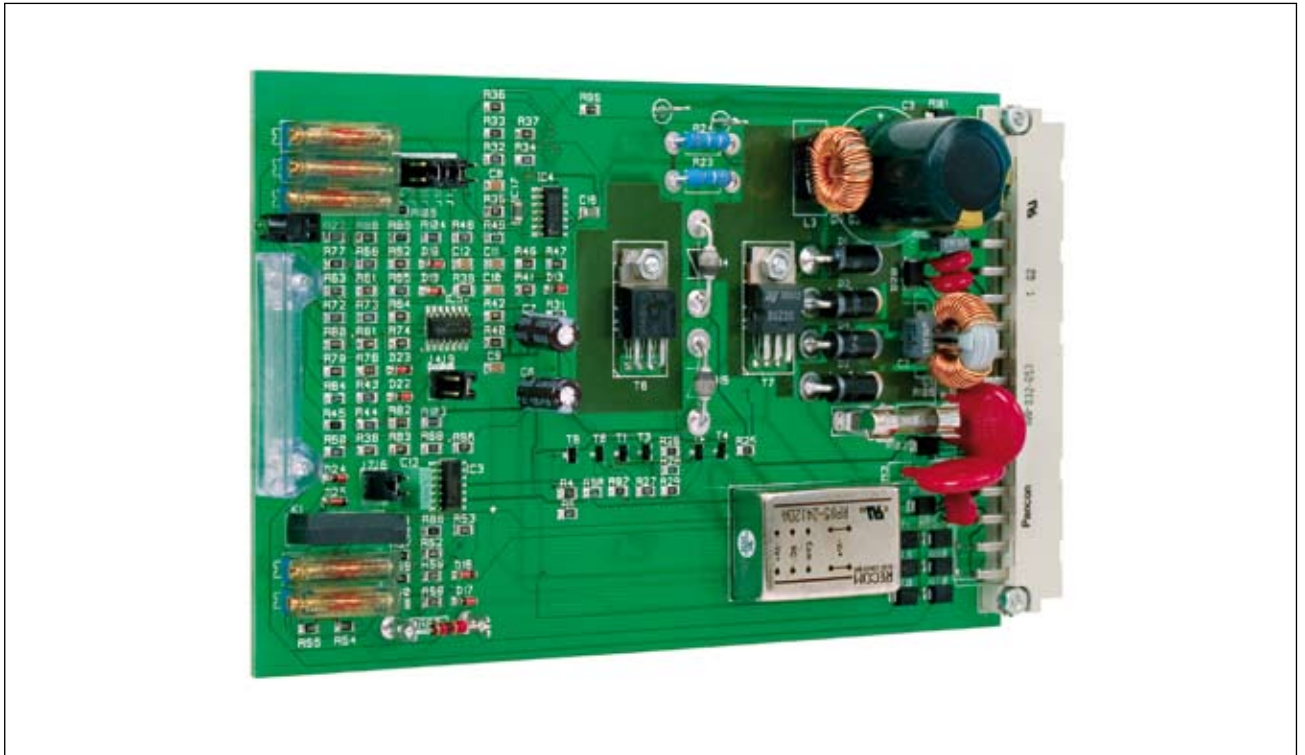


### Servoverstärker AN535



**Der Servoverstärker AN 535 wurde als low-cost-Gerät für Proportionalventile mit einem Magneten entwickelt.**

Anwendungen sind z.B. die Ansteuerung von Proportionaldruckeinstellventilen und Drosseln.

Die Baugruppe ist mit 5 unterschiedlichen Eingängen zur Sollwertvorgabe ausgestattet (1x 4–20mA, 1x 0–20mA, 1x 0–5V, 1x 0–10V, 1x frei wählbar 10kΩ/V).

Die Rampensteigungen sind getrennt für Anstieg und Abfall einstellbar. Weiterhin lassen sich  $I_{max}$ ,  $I_{min}$  und die Ditheramplitude über Spindeltriebwiderstände einstellen.

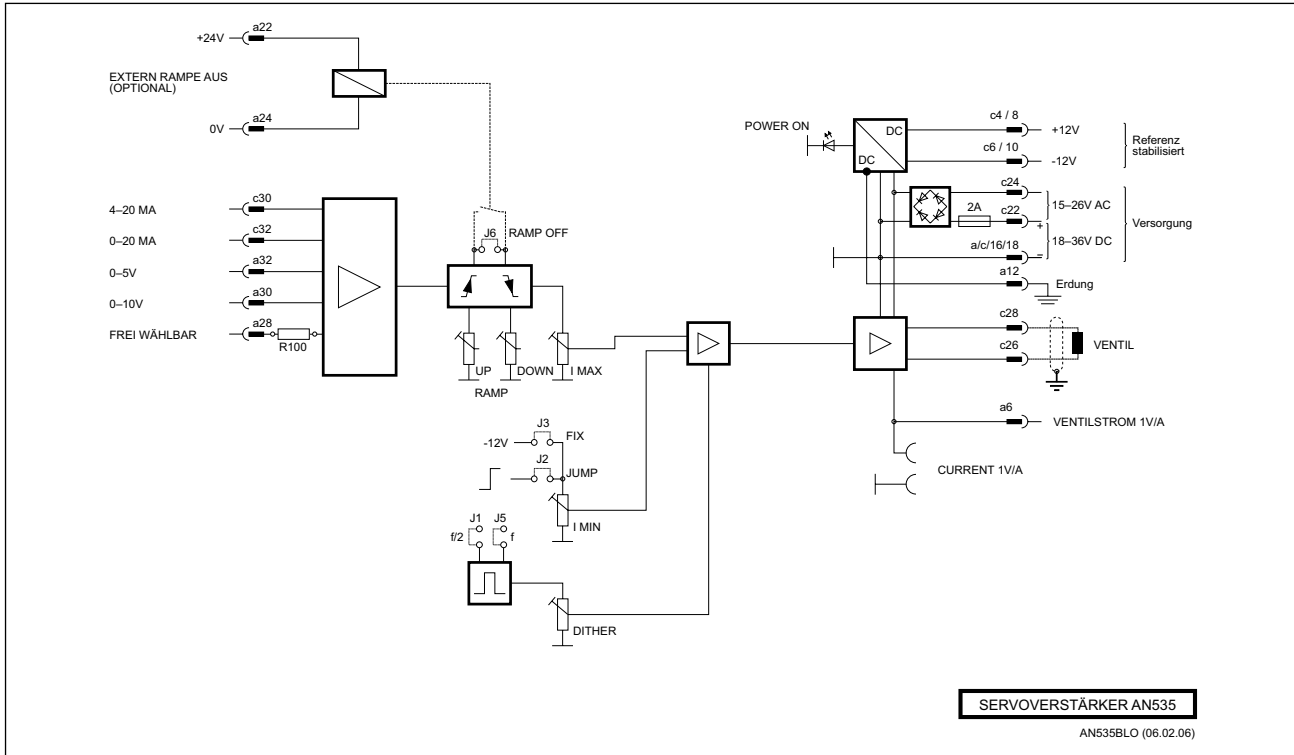
Optional kann die Baugruppe mit einem externen Eingang zur Rampenabschaltung geliefert werden.

**Die AN 535 ist pin- und funktionskompatibel zur AN 135.**

# PEES

## COMPONENTS

### Servoverstärker AN535



#### Technische Daten:

Abmessungen (Maße über alles)	Europakartenformat (100x160)mm (30 x 100 x 169)mm (BxHxT)
Anschluß	32pol. Messerleiste DIN 41612 D32
Versorgungsspg.	24V DC (18-36V DC) 15-26V AC Wechselspannung
Referenzspg.	-12V, ca. 50mA, stabilisiert
Ausgangsstrom	$I_{max} = 2A$
Sollwerteingänge	1x 4-20mA, 100Ω 1x 0-20mA, 100Ω 1x 0-5V, 50kΩ 1x 0-10V, 100kΩ 1x frei wählbar 10kΩ /V
Dither	in 2 Bereichen umsteckbar ca. 140Hz (J5 gesteckt) ca. 45Hz (J1 gesteckt) Amplitude mit Poti DITHER einstellbar, ca. 0-10% bezogen auf den Nennstrom
Spindeltrieb- widerstände	$I_{max}$ $I_{min}$ ca. 0-25% bezogen auf $I_{max}$ Ramp up 2-140V/s (-20%) (70ms5s) Ramp down 2-140V/s (-20%) (70ms5s)