

### Servoverstärker AN527



#### **Der Servoverstärker AN527 wurde für gesteuerte Wegeproportionalventile entwickelt.**

Für die Baugruppe AN528 ist diese Karte die Basisplatine. Aus diesem Grund sind auf der Baugruppe verschiedene Einstellmöglichkeiten, die nicht näher beschrieben sind. Weiterhin sind einige Bauteilplätze nicht bestückt.

#### Leistungsmerkmale:

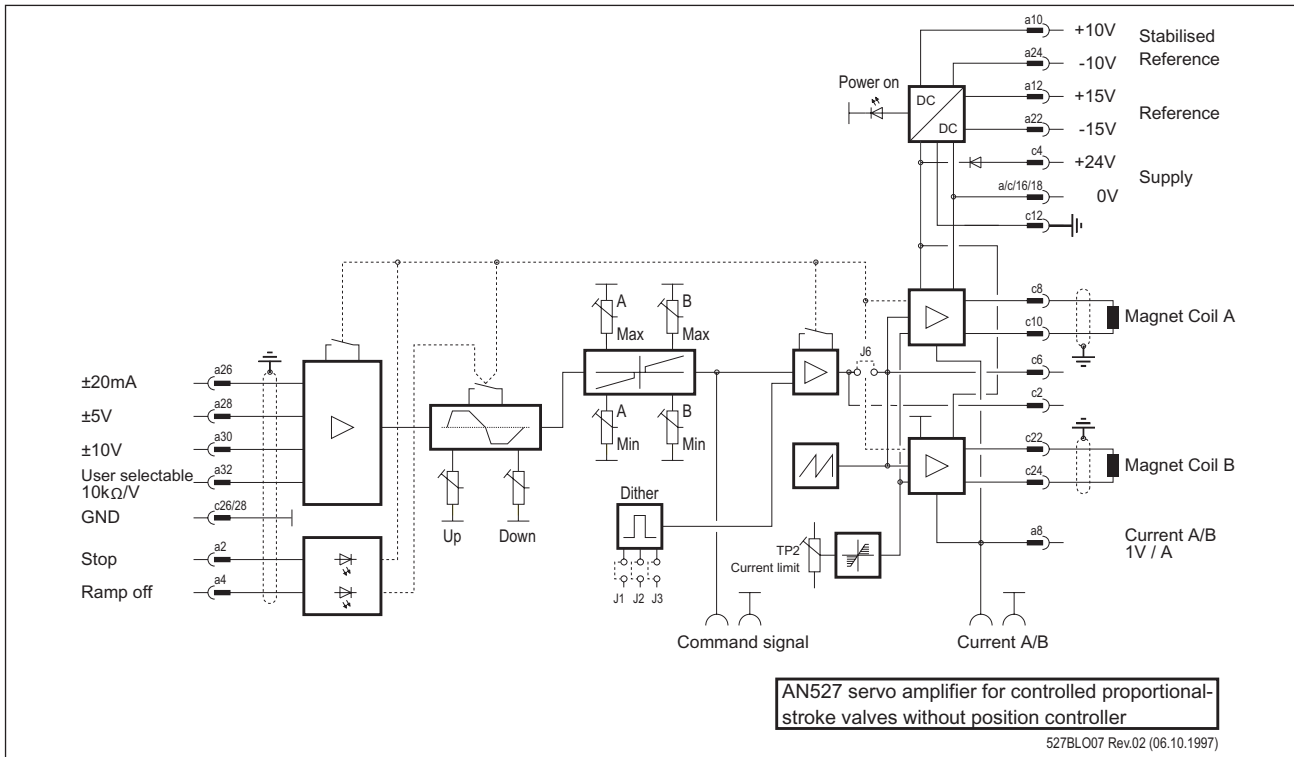
- verpolungssicher
- kurzschlußsicher
- extern abschaltbare Rampe
- Rampe mit Quadrantenerkennung
- weiter Rampeneinstellbereich
- extern Stopp (Ruhestromkreis)
- Meßbuchsen für Sollwertspannung und Magnetstrom
- Minuspotential der Stromversorgung ist identisch mit dem Nullpotential der Eingänge sowie dem Nullpotential der Referenzspannung. Daher können mehrere Servoverstärker an einer gemeinsamen Stromversorgung betrieben werden.
- PWM-Endstufen mit hoher Dynamik
- 4 unterschiedliche Eingänge für die gebräuchlichsten Eingangsspannungen und Eingangsströme, daher sehr flexibel in der Eingangsbeschaltung.
- LED Anzeigen für POWER ON, RAMP OFF und FAIL SAFE
- Potentiometer für Rampen, Nullüberdeckung und Verstärkung

**Die AN 527 ist pin- und funktionskompatibel zur AN 227.**

# PEES

## COMPONENTS

### Servoverstärker AN527



#### Technische Daten:

Abmessungen (Maße über alles)	Europakartenformat (160 x 100) mm (40,5 x 128,7 x 189,7) mm Frontplatte 3HE x 8TE
Steckverbindung	32pol. Messerleiste DIN 41612 D32
Versorgungsspg.	24V DC nominal (20–32V DC)
Referenzspg.	±10V, 10mA, stabilisiert ±15V, 25mA, unstabilisiert
Ausgangsstrom	$I_{max} = 2600\text{mA}$ , umsteckbar in 3 Bereichen (0–800mA, 0–1600mA, 0–2600mA)
PWM-Frequenz	ca. 5,5 kHz
Kurzschlußschutz	für Endstufe und Referenzspannung
Signaleingänge	1x ±20mA, 100Ω 1x ±5V, 50kΩ 1x ±10V, 100kΩ 1x frei wählbar: 10 kΩ/V
Dither	In 3 Bereichen umschaltbar (100 Hz, 140 Hz, 280 Hz) Amplitude einstellbar, ca. 0–10% vom Nennstrom
Rampenzeiten	Ramp up und Ramp down getrennt einstellbar, 0,2–10s ±20%
Rampenabschaltung	Eingangsspannung 24V, 10kΩ, Anzeige über LED 'Ramp off', als Ruhestromkreis ausgeführt, Eingangsspannung 24V, 10kΩ
Stopp	Anzeige über LED 'Fail safe'
Meßbuchsen (ø 2 mm)	VALVE CURRENT: 1V=1A, ±8%, COMMAND SIG: Sollwert ±10V je nach Eingangsspannung