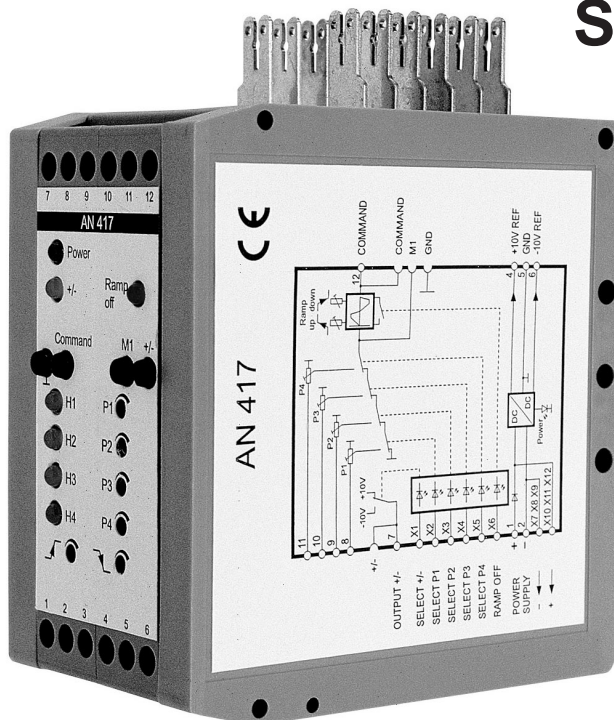


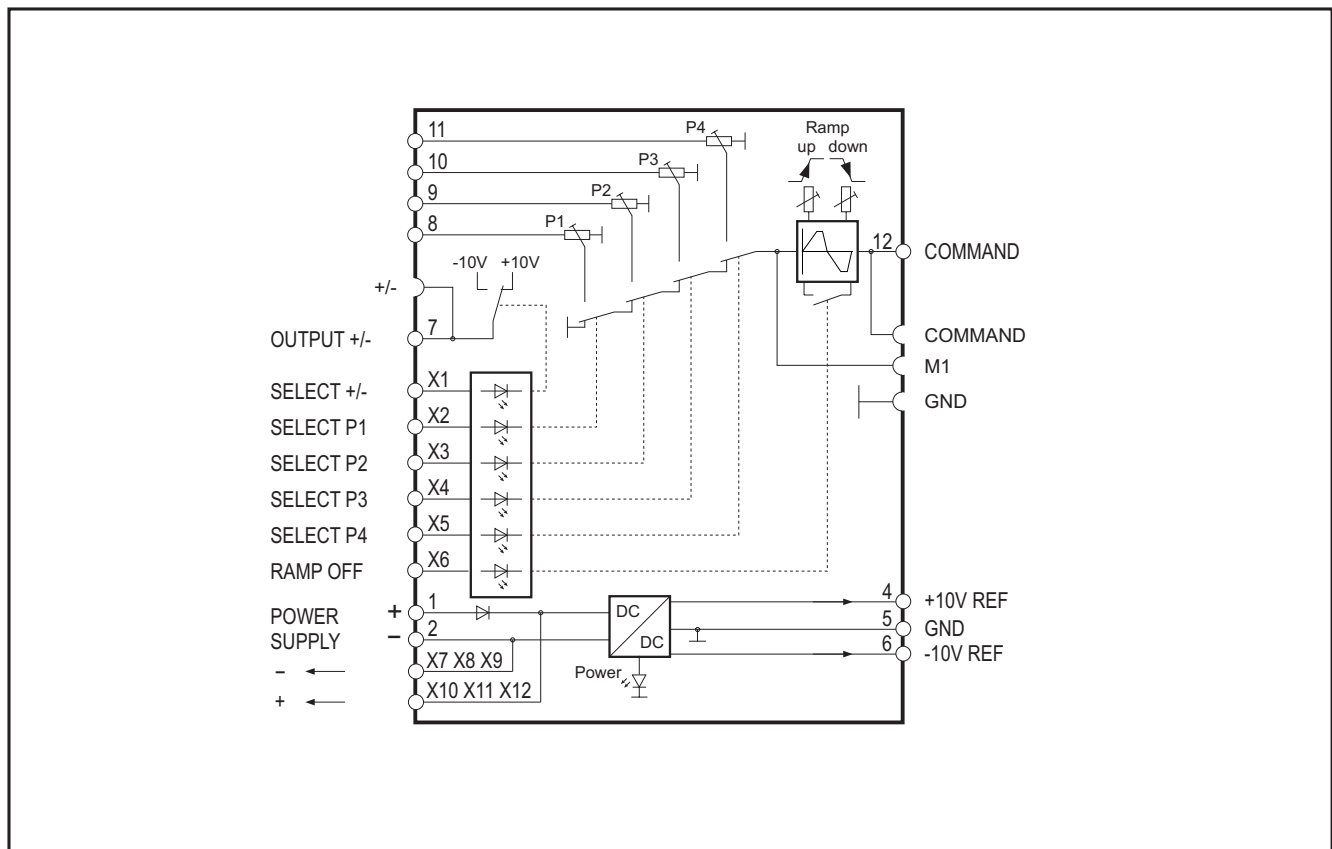
Sollwertmodul AN417



Das Sollwertmodul AN417 ermöglicht die universelle Aufschaltung von Sollwerten für die Ansteuerung von Servo- und Proportionalventilen. Es ist mit vier einstellbaren Sollwerten und einem Polwender ausgestattet. Zusätzlich ist auf dem Modul eine Rampe mit Quadrantenerkennung angeordnet. Über einen Eingang läßt sich die Rampe von außen abschalten.

Durch sein Snap-on-Gehäuse läßt sich das Modul AN417 auf die üblichen Tragschienen in Schaltschränken montieren. Der elektrische Anschluß erfolgt über die eingebaute Klemmleiste sowie über 6 Flachsteckerkontakte.

Sollwertmodul AN417



Technische Daten:

Versorgungsspg. 24V Gleichspannung (22...32V DC)

Temp.-Bereich 0...50°C

Hilfsspannungen zur Versorgung eines externen Sollwertpotentiometers
 +10V, max. 10mA
 -10V, max. 10mA

Meßbuchsen Command: Ausgangssignal
 M1: eingestellter Sollwert
 +/-: Ausgang des Polwenders

Spindeltrieb- Widerstände P1: Justierung Sollwert 1
 P2: Justierung Sollwert 2
 P3: Justierung Sollwert 3
 P4: Justierung Sollwert 4
 Ramp up: Beschleunigung, einstellbar im Verhältnis 1:50
 Ramp down: Verzögerung, einstellbar im Verhältnis 1:50