

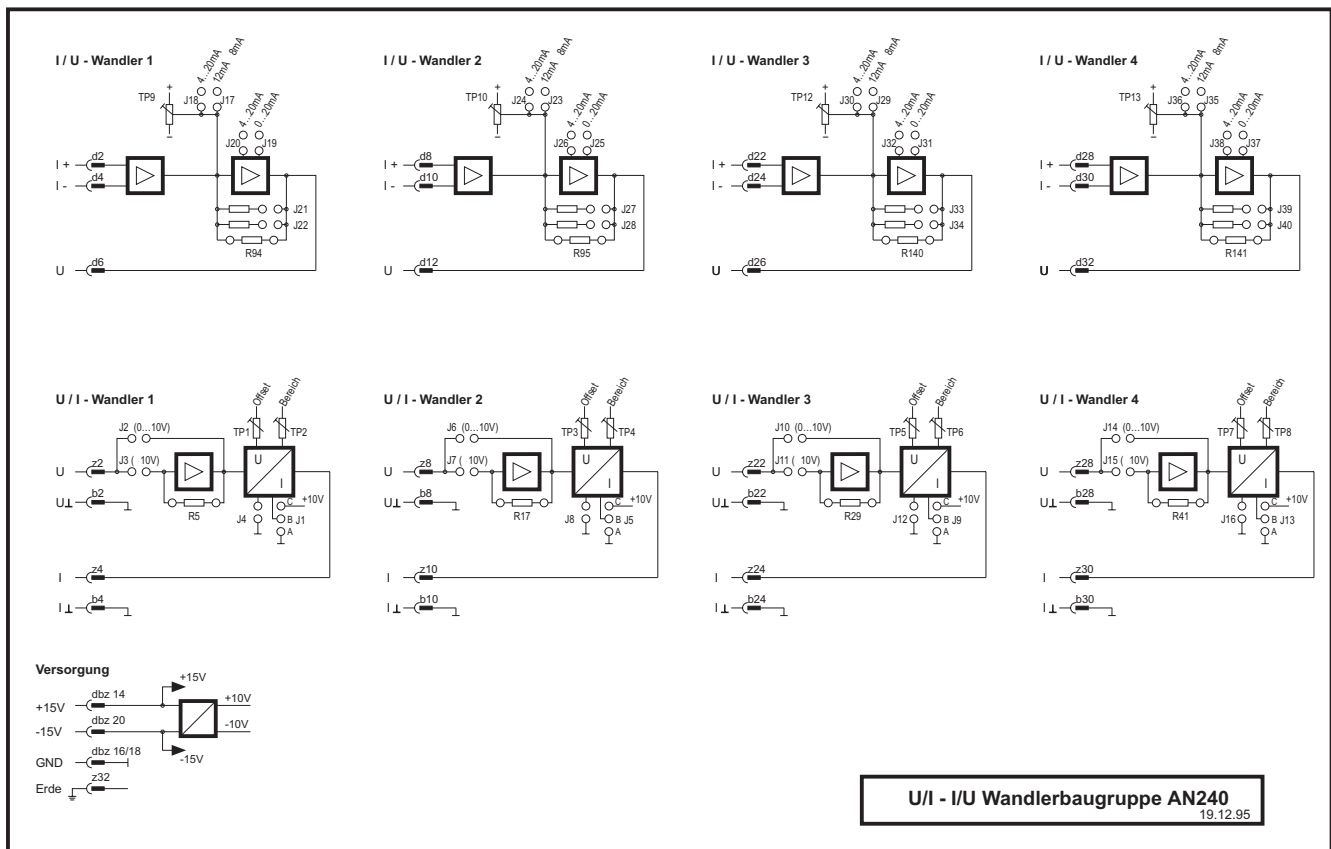
U/I - I/U Wandlerbaugruppe AN240



Die Wandlerbaugruppe AN240 wurde für die Umsetzung von Stromsignalen in Spannungen und von Spannungssignalen in Ströme entwickelt. Durch die umfangreiche Eingangsbeschaltung und einfaches Umstecken von Jumpers lassen sich eine Vielzahl von Strom- bzw. Spannungsbereichen auswählen.

Die Baugruppe ist mit 4 identischen Spannungs-Strom-Wandlern und 4 identischen Strom-Spannungs-Wandlern ausgestattet.

U/I - I/U Wandlerbaugruppe AN240



Technische Daten:

Versorgungsspg. +15V DC
-15V DC

U/I-Wandler 4x Spannungs-Strom-Wandler
0...10V (bzw. ±10V) 0...20mA,
4...20mA oder 5...25mA
Durch Jumper umsteckbar

I/U-Wandler 4x Strom-Spannungs-Wandler
±0...20mA oder 4...20mA oder
12mA±8mA ±10V bzw. 0...10V
durch Jumper umsteckbar

Meßbuchsen für alle Ausgänge der Wandlerstufen,
spannungsmäßig herausgeführt
0...10V bzw. ±10V

Abmessungen 20mm x 128,4mm x 190mm (BxHxT)
(Maße über alles)