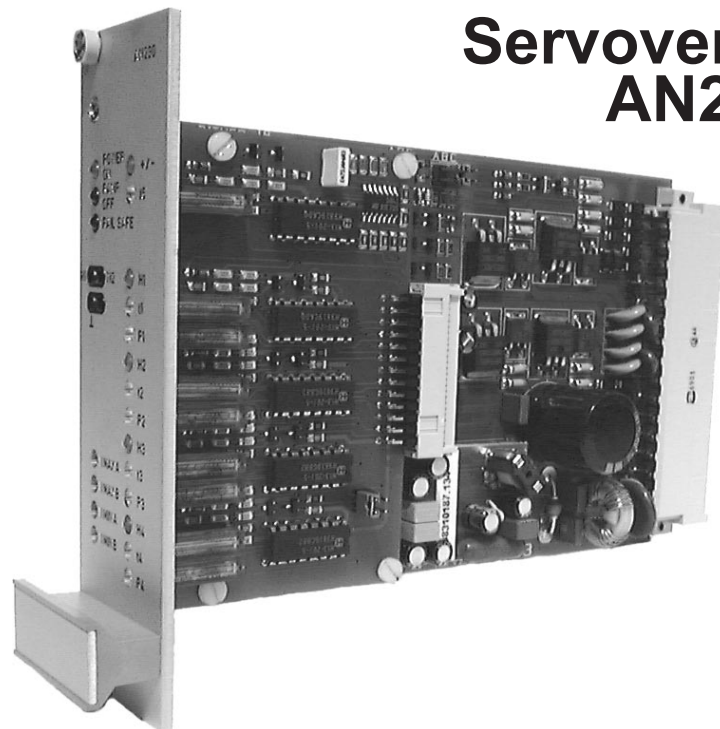


Servoverstärker AN230



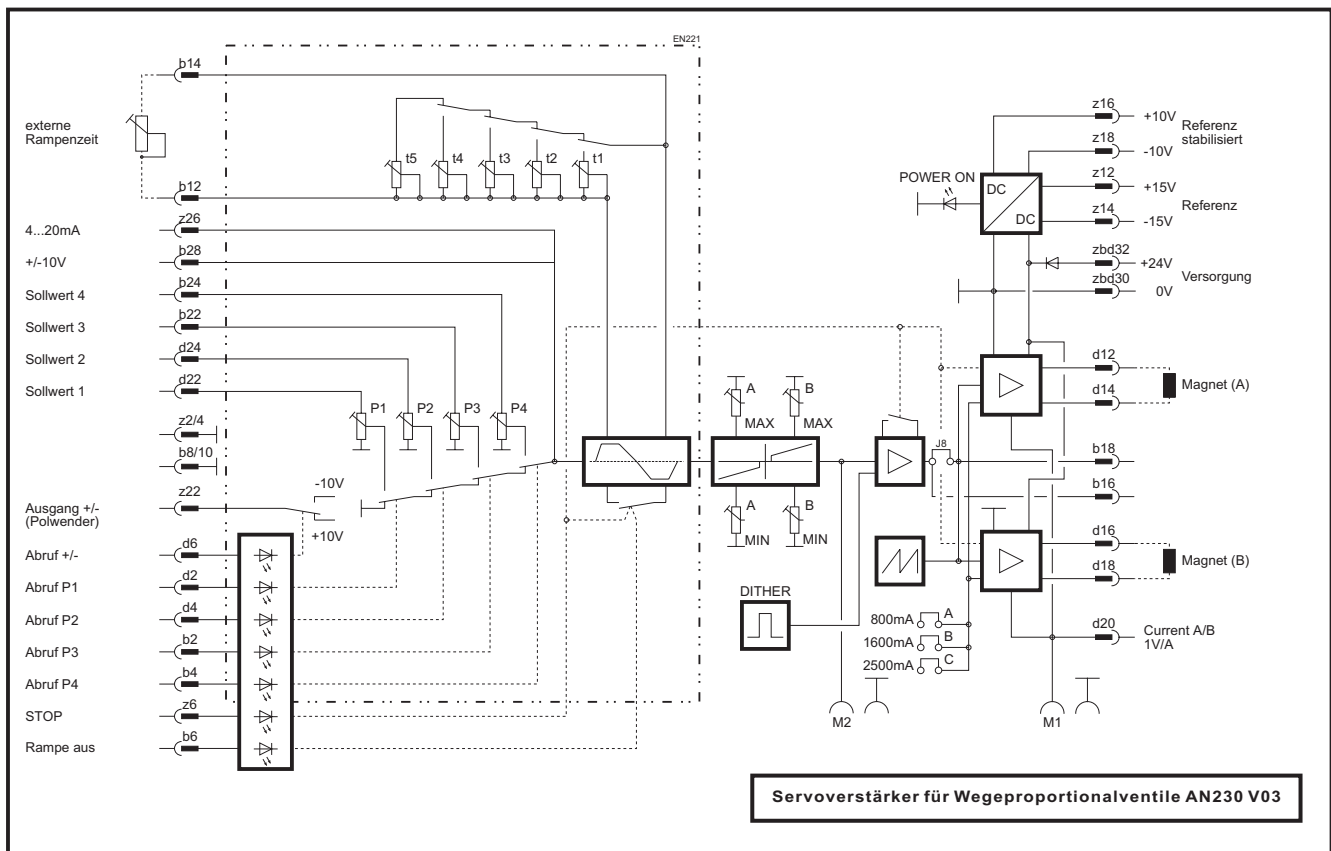
Die Baugruppe AN230 wurde für den Einsatz an Wegeproportionalventilen und Drosseln entwickelt, bei denen die Sollwertvorgabe direkt von der Baugruppe erfolgen kann. Hierbei können die Sollwerte sowohl als Festwerte als auch über externe Potentiometer eingekoppelt werden.

Jedem Sollwert ist eine Rampe zugeordnet, so daß es auf einfache Weise möglich ist, das Fahrprofil eines Antriebes festzulegen.

Leistungsmerkmale:

- verlustleistungsarme, kurzschlußfeste PWM-Endstufen mit hoher Dynamik
- umsteckbare Ausgangsströme in 3 Bereichen (0...800mA, 0...1600mA, 0...2500mA)
- intern einstellbare Strombegrenzung
- verpolungssicher
- 4 einstellbare Sollwerte
- 5 einstellbare Rampenzeiten (4x Sollwertrampen, 1x Nullrampe)
- 2 externe Sollwerteingänge (4...20mA, $\pm 10V$)
- extern abschaltbare Rampe
- Rampe mit weitem Einstellbereich (0,1...10s)
- externe Freigabe (Ruhestromkreis)
- LED-Anzeigen für 'Power on', 'Ramp off', 'Fail safe', Polwender '+/-', Sollwertanwahl 'H1' 'H2' 'H3' 'H4'
- Potentiometer für Sollwertvorgaben, Rampenzeiten, Ventilüberdeckung und Ventilaussteuerung an der Frontplatte einstellbar

Servoverstärker AN230



Technische Daten:

Abmessungen	Europakartenformat (100 x 160) mm (Maße über alles) (40,5 x 128,7 x 189,7) mm Frontplatte 3HE x 8TE	Signaleingänge	1x 4...20mA, 100Ω, (12mA Mittenstrom) 1x ±10V, extern, 10kΩ/V 4x ±10V, Sollwertvorgabe
Steckverbindung	48 pol. Messerleiste DIN 41612 F48	Dither	ca. 120Hz, werkseitig vorgegeben Amplitude intern einstellbar ca.0...20% vom Nennstrom
Versorgungsspg.	24V DC (22...35V DC)	Rampenzeiten	Für jeden Sollwert getrennt einstellbar; 0,1...10s ±20%
Hilfsspannungen	±10V, 10mA stabilisiert ±15V, 25mA unstabilisiert	Rampenabschaltung	Eingangsspannung 24V, 10kΩ Anzeige über LED 'Ramp off'
Ausgangsstrom	$I_{max} = 3000\text{mA}$, in 3 Bereichen umsteckbar: 0... 800mA 0...1600mA 0...2500mA	Freigabe	als Ruhestromkreis ausgeführt Eingangsspannung 24V, 10kΩ Anzeige über LED 'Fail safe'
Kurzschlußschutz	für die Endstufen	Polwender	Ausgang: ±10V Eingangsspannung 24V, 10kΩ Anzeige über LED 'Abruf +/-'
I_{min}	ca. 0...40% vom gewählten Nennstrom, einstellbar durch Poti	Meßbuchsen	M1 (Valve current) 1V = 1A (±5%) M2 (Command signal) Sollwert ±10V
I_{max}	ca. 0...100% vom gewählten Nennstrom, einstellbar durch Poti		