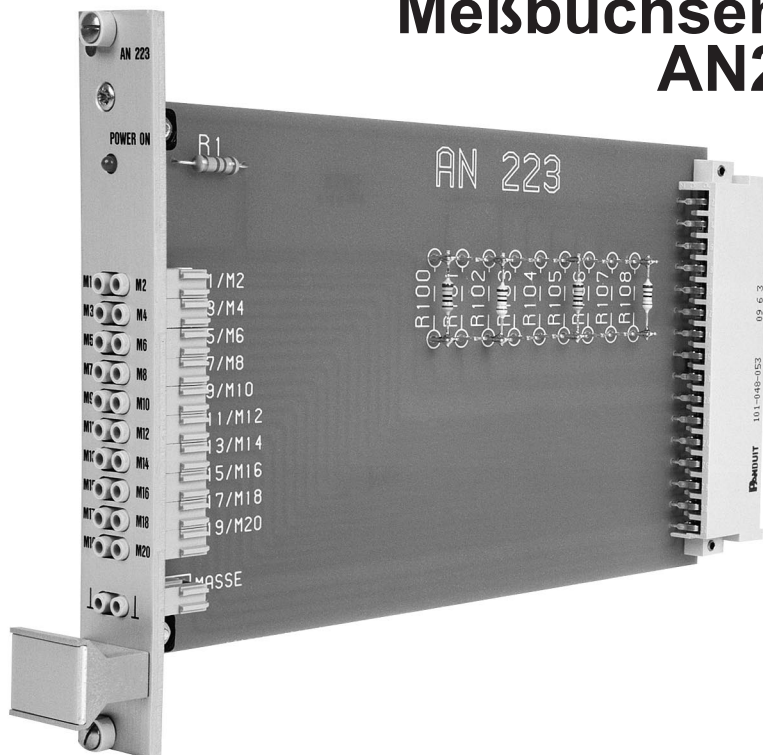


## Meßbuchsenbaugruppe AN223



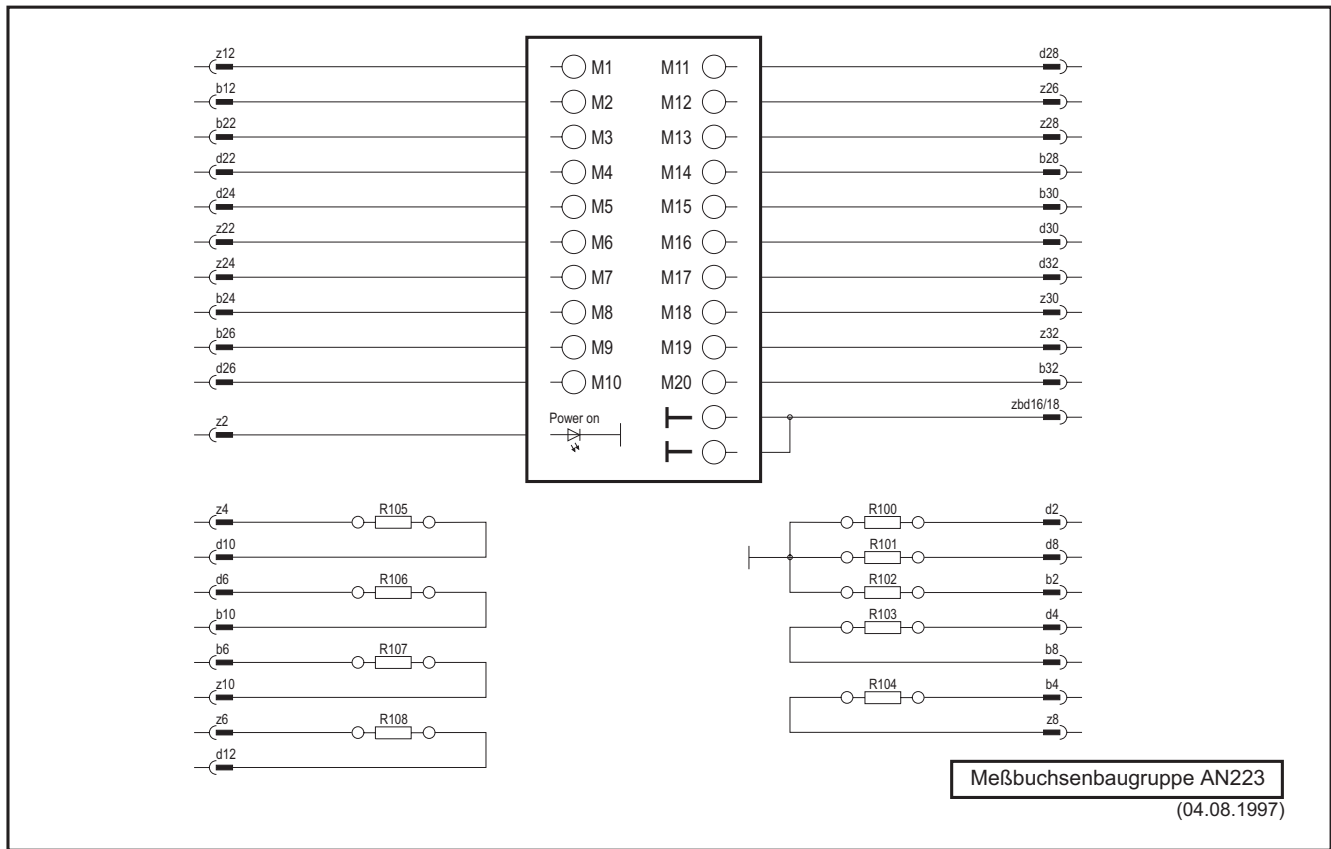
Die Meßbuchsenbaugruppe AN 223 ist mit 20 Meßbuchsen an der Frontplatte ausgerüstet. Damit wird eine schnelle Überprüfung von einzelnen Funktionsabschnitten einer Anlage möglich.

Weiterhin stehen dem Anwender 9 Lötstützpunktpaare zur individuellen Nutzung zur Verfügung.

Besonderheiten:

- 20 Meßbuchsen
- 2 Massebuchsen
- geringe Abmessung der Frontplatte
- LED für "Power on"
- 9 Lötstützpunkte zur individuellen Nutzung

# Meßbuchsenbaugruppe AN223



## Technische Daten:

Abmessungen    Europakartenformat (100 x 160) mm  
 Maße über alles (20 x 128,7 x 186,5) mm  
 Frontplatte 3HE x 4TE

Steckverbindung 48 pol. Messerleiste DIN41612 F48

20 Meßbuchsen    ø 2mm  
 2 Massebuchsen ø 2mm