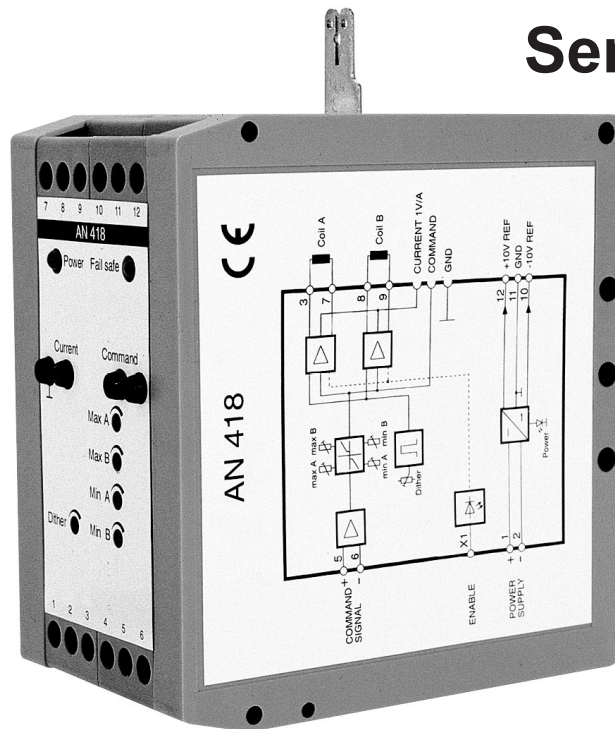


Servoverstärker AN418



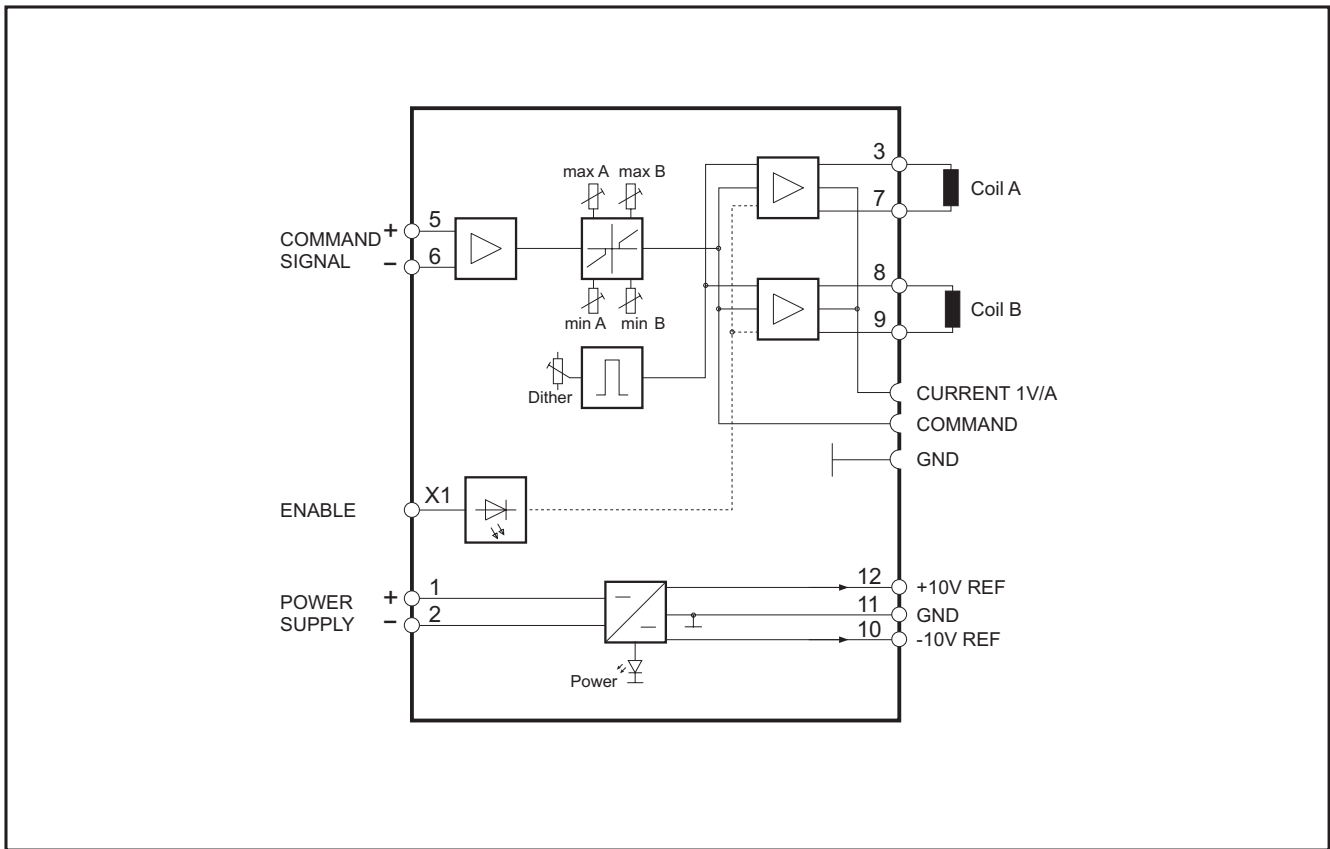
Das Servoverstärkermodul AN418 wurde zur Ansteuerung von Proportionalventilen mit zwei Magneten entwickelt.

Durch sein Snap-on-Gehäuse läßt sich das Modul AN418 auf die üblichen Tragschienen in Schaltschränken montieren. Der elektrische Anschluß erfolgt über die eingebaute Klemmleiste, sowie über einen Flachsteckerkontakt (Enableingang).

Die Endstufen sind hochdynamische Doppelendstufen mit Schnellentregung. Durch diese schaltungstechnische Maßnahme ist eine Schnellabschaltung (ca. 4...6ms) der Magnetspulen sichergestellt.

Über vier Spindeltriebwiderstände lassen sich Volumenstromverstärkung (Max A, Max B) und Imin-Sprung (Min A, Min B) für jeden Magneten getrennt einstellen.

Servoverstärker AN418



Technische Daten:

Versorgungsspg.	24V Gleichspannung (22...32V DC)	Meßbuchsen	Current:	Magnetstrom 1V/A ($\pm 10\%$)
Hilfsspannungen	zur Versorgung eines externen Sollwertpotentiometers +10V, max. 10mA -10V, max. 10mA	Spindeltrieb-widerstände	Command:	Sollwertsignal ($\pm 10V$)
Temp.-Bereich	0...50°C		Imax:	einstellbar für Magnet A und Magnet B
Endstufen	hochdynamische Doppelendstufen mit Schnellentregung (ca. 4...6ms)		Imin:	einstellbar für Magnet A und Magnet B, bis ca. 50% von Imax
Ausgangsstrom	je nach Ausführung: 0... 800mA 0...1600mA 0...2500mA			
PWM-Frequenz	ca. 5kHz			
Eingänge	zur Verfügung stehen verschiedene Eingangsmodule: $\pm 10V$ (Differenzeingang) 12mA $\pm 8mA$ (Differenzeingang)			
Freigabe	Eingang +24V, Anzeige über LED Fail safe			